

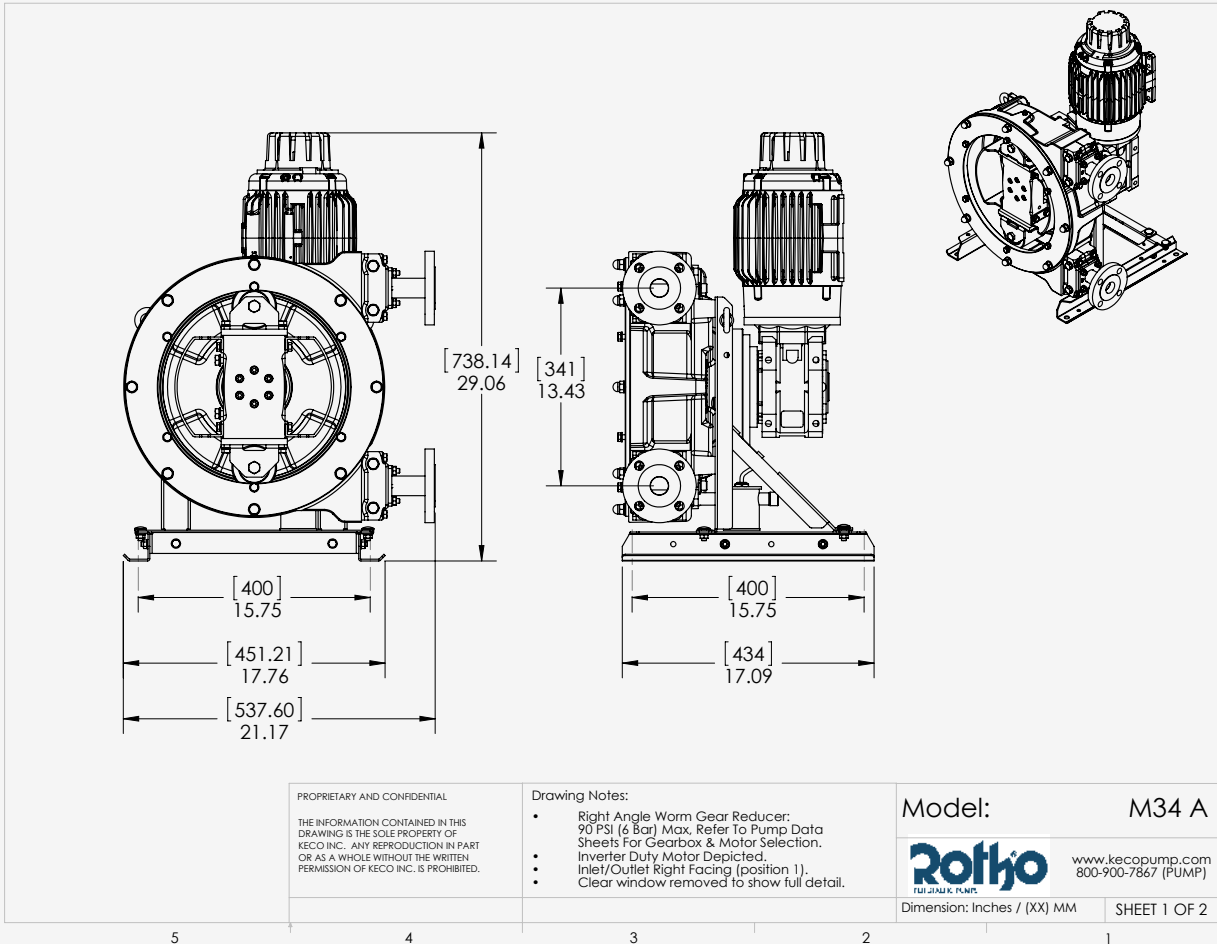
# M34



S5 S10 S16 S26

M34 M40 M55 M68

L76 LD76 L90 LD90 L114 LD114 L127 LD127

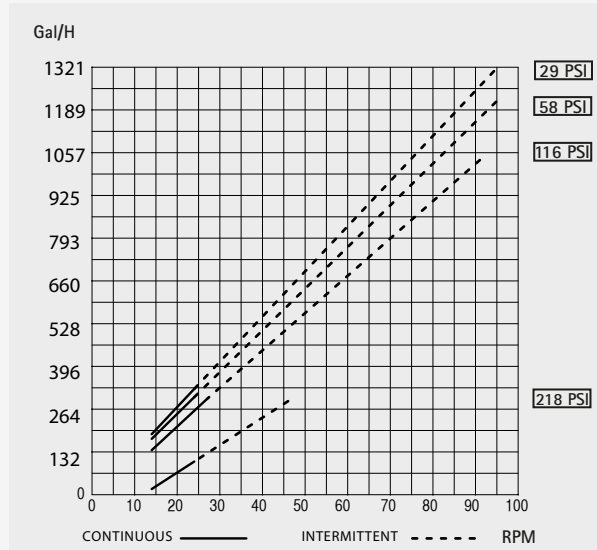


Low Pressure						
RPM	Gal/H	Lt/H	Pressure		HP	Kw
			PSI	BAR		
14	182	687	58	4	1	0.8
18	236	893	58	4	1	0.8
24	317	1201	58	4	1	0.8
29	385	1457	58	4	1	0.8
36	480	1817	58	4	2	1.5
48	643	2433	58	4	2	1.5
57	765	2894	58	4	2	1.5
71	954	3613	58	4	2	1.5
95	1280	4845	58	4	3	2.2

Medium Pressure						
RPM	Gal/H	Lt/H	Pressure		HP	Kw
			PSI	BAR		
14	178	673	116	8	1	0.75
15	191	723	116	8	1	0.75
17	218	824	116	8	1	0.75
19	244	924	116	8	1	0.75
21	271	1025	116	8	1	0.75
27	350	1326	116	8	1	0.75
30	390	1477	116	8	2	1.5
31	404	1528	116	8	2	1.5
35	457	1729	116	8	2	1.5
39	510	1930	116	8	2	1.5
44	576	2181	116	8	2	1.5
48	629	2382	116	8	2	1.5
57	749	2835	116	8	2	1.5
63	829	3137	87	6	2	1.5
71	963	3644	87	6	2	1.5
78	1058	4004	87	6	3	2.2
91	1234	4671	87	6	3	2.2

High Pressure						
RPM	Gal/H	Lt/H	Pressure		HP	Kw
			PSI	BAR		
14	137	520	174	12	1	0.75
15	150	566	174	12	1	0.75
17	174	659	174	12	1	0.75
19	198	751	174	12	2	1.5
21	223	843	174	12	2	1.5
27	296	1120	174	12	2	1.5
30	332	1258	174	12	2	1.5
31	345	1304	174	12	2	1.5
35	393	1489	174	12	2	1.5
39	442	1673	174	12	2	1.5
44	503	1904	174	12	3	2.2
48	552	2088	145	10	3	2.2
57	661	2503	145	10	3	2.2
63	734	2780	116	8	3	2.2
71	790	2992	116	8	3	2.2
78	876	3315	87	6	3	2.2
91	1034	3914	87	6	3	2.2

Max Pressure						
RPM	Gal/H	Lt/H	Pressure		HP	Kw
			PSI	BAR		
14	171	646	232	16	1	0.75
15	183	692	232	16	1	0.75
17	207	784	232	16	2	1.5
19	231	876	232	16	2	1.5
22	268	1014	232	16	2	1.5
24	292	1107	232	16	2	1.5
28	341	1291	232	16	2	1.5
30	365	1383	232	16	2	1.5
35	426	1614	232	16	3	2.2
39	475	1798	232	16	3	2.2
46	560	2121	232	16	3	2.2
50	609	2306	203	14	3	2.2
57	694	2628	174	12	3	2.2
63	767	2905	116	8	3	2.2
72	877	3320	116	8	3	2.2



Variable Speed Low Pressure										
RPM		Gal/H		Lt/H		Pressure		HP	Kw	
Min	Max	Min	Max	Min	Max	PSI	BAR			
2	10	17	127	66	482	58	4	1	0.75	
2	12	24	154	92	585	58	4	1	0.75	
3	16	35	209	133	790	58	4	1	0.75	
4	19	43	249	164	944	58	4	1	0.75	
5	24	57	317	215	1201	58	4	1	0.75	
6	32	77	426	292	1611	58	4	1	0.75	
8	40	95	534	359	2022	58	4	2	1.5	
10	50	121	670	456	2535	58	4	2	1.5	
13	67	164	900	621	3408	58	4	2	1.5	
19	100	249	1348	944	5102	29	2	2	1.5	

Variable Speed High Pressure										
RPM		Gal/H		Lt/H		Pressure		HP	Kw	
Min	Max	Min	Max	Min	Max	PSI	BAR			
1.8	9	24	120	91	453	116	8	1	0.75	
2	10	27	133	101	503	116	8	1	0.75	
2.3	12	31	159	116	603	116	8	1	0.75	
2.6	13	35	173	131	654	116	8	1	0.75	
2.8	14	37	186	141	704	116	8	1	0.75	
3.6	18	48	239	181	905	116	8	1	0.75	
4	20	53	266	201	1006	116	8	1	0.75	
4.2	21	56	279	211	1056	116	8	1	0.75	
4.7	25	62	332	236	1257	116	8	2	1.5	
5.3	28	70	372	267	1408	116	8	2	1.5	
5.8	31	77	412	292	1559	116	8	2	1.5	
6.4	34	85	452	322	1710	116	8	2	1.5	
7.6	40	101	531	382	2011	116	8	2	1.5	
8.4	44	112	585	422	2213	116	8	2	1.5	
9.5	50	126	664	478	2514	116	8	3	2.2	
10.5	55	139	731	528	2766	87	6	3	2.2	
12.2	64	162	850	613	3218	87	6	3	2.2	
13.6	71	181	943	684	3570	58	4	3	2.2	