

# S16

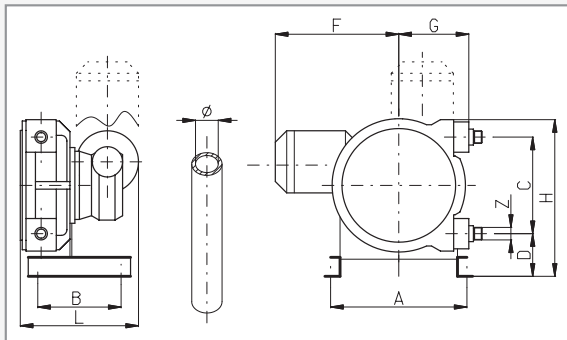


Low Pressure						
RPM	Gal/H	Lt/H	Pressure		HP	Kw
			PSI	BAR		
14	20	76	58	4	0.25	0.18
20	29	108	58	4	0.25	0.18
23	33	125	58	4	0.25	0.18
30	43	163	58	4	0.25	0.18
40	58	218	58	4	0.5	0.37
50	72	273	58	4	0.5	0.37
70	101	383	58	4	0.5	0.37
100	145	547	29	2	0.5	0.37
140	203	767	29	2	0.5	0.37

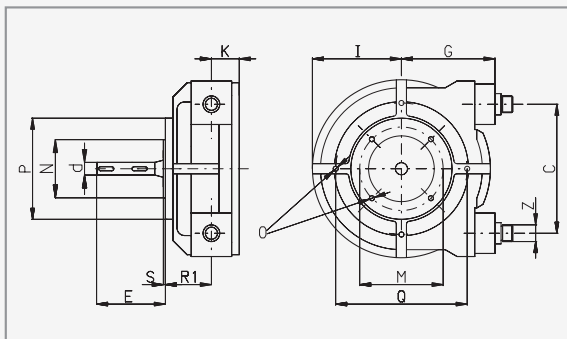
High Pressure						
RPM	Gal/H	Lt/H	Pressure		HP	Kw
			PSI	BAR		
14	20	74	116	8	0.25	0.18
20	28	106	116	8	0.25	0.18
23	32	122	116	8	0.25	0.18
30	42	160	116	8	0.25	0.18
40	56	214	116	8	0.5	0.37
50	71	268	116	8	0.5	0.37
70	99	375	116	8	0.5	0.37

Variable Speed Low Pressure									
RPM		Gal/H		Lt/H		Pressure		HP	Kw
Min	Max	Min	Max	Min	Max	PSI	BAR		
1.9	9	2	13	9	48	58	4	0.25	0.18
2.7	13	4	19	14	70	58	4	0.25	0.18
3.2	15	4	21	16	81	58	4	0.25	0.18
4.1	20	6	29	21	108	58	4	0.25	0.18
5.4	29	7	42	28	158	58	4	0.5	0.37
6.8	36	10	52	36	196	58	4	0.5	0.37
9.5	50	13	72	51	273	58	4	0.5	0.37
13.6	71	19	103	73	388	58	4	0.5	0.37
19.0	100	27	145	103	547	29	2	0.5	0.37
27.1	143	39	207	147	783	29	2	0.5	0.37

Variable Speed High Pressure									
RPM		Gal/H		Lt/H		Pressure		HP	Kw
Min	Max	Min	Max	Min	Max	PSI	BAR		
1.9	9	2	12	9	47	116	8	0.25	0.18
2.7	13	4	18	13	69	116	8	0.25	0.18
3.2	15	4	21	16	79	116	8	0.25	0.18
4.1	20	5	28	21	106	116	8	0.25	0.18
5.4	29	7	41	28	155	116	8	0.5	0.37
6.8	36	9	51	35	192	116	8	0.5	0.37
9.5	50	13	71	50	268	116	8	0.5	0.37
13.6	71	19	100	72	380	87	6	0.5	0.37



DIMENSIONS												
MOD.	Ø mm	Z	LT/RPM	MAX BAR	A mm	B	C	D	F	G	H	L
PSF2	16	1/2" NPT	0.093	8	230	160	170	110	290	140	315	242



DIMENSIONS												
MOD.	Z	E	D	M	N	P	O	I	R1	Q	S	K
PSF2	1/2" NPT	84	18	87	60	140	M8	120	87	180	3	41

