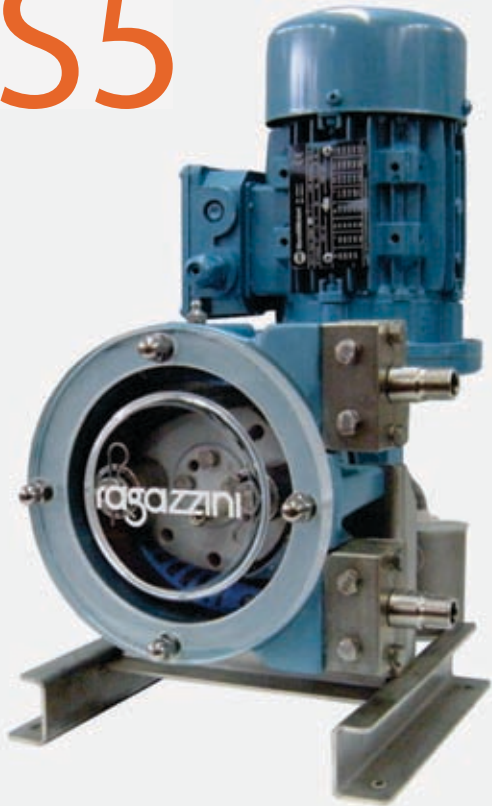


S5

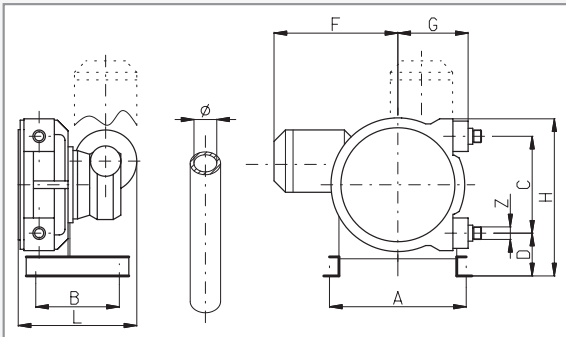


Low Pressure						
RPM	Gal/H	Lt/H	Pressure		HP	Kw
			PSI	BAR		
14	1	5	87	6	0.25	0.18
20	2	8	87	6	0.25	0.18
23	2	9	87	6	0.25	0.18
30	3	11	87	6	0.25	0.18
40	4	15	87	6	0.25	0.18
50	5	19	87	6	0.25	0.18
70	7	27	87	6	0.25	0.18
100	10	38	87	6	0.25	0.18
140	14	54	29	2	0.25	0.18

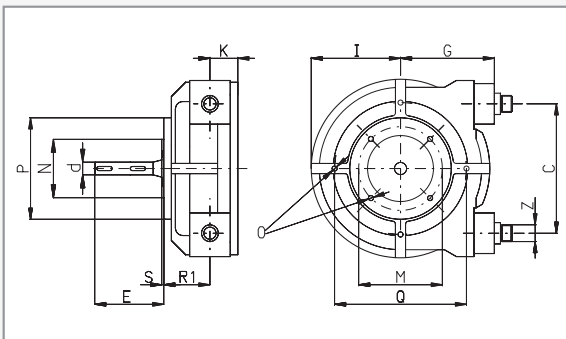
High Pressure						
RPM	Gal/H	Lt/H	Pressure		HP	Kw
			PSI	BAR		
14	1	1	174	12	0.52	0.18
20	2	2	174	12	0.25	0.18
23	2	2	174	12	0.25	0.18
30	3	3	174	12	0.25	0.18
40	4	4	174	12	0.25	0.18
50	5	5	174	12	0.25	0.18
70	7	7	174	12	0.25	0.18
100	10	10	174	12	0.25	0.18

Variable Speed Low Pressure									
RPM		Gal/H		Lt/H		Pressure		HP	Kw
Min	Max	Min	Max	Min	Max	PSI	BAR		
2	9	0.2	1	1	3	87	6	0.25	0.18
3	13	0.3	1	1	5	87	6	0.25	0.18
3	15	0.3	2	1	6	87	6	0.25	0.18
4	20	0.4	2	2	8	87	6	0.25	0.18
5	26	0.5	3	2	10	87	6	0.25	0.18
7	33	0.7	3	3	13	87	6	0.25	0.18
10	46	1.0	5	4	18	87	6	0.25	0.18
14	65	1.4	7	5	25	87	6	0.25	0.18
19	91	1.9	9	7	35	29	2	0.25	0.18
27	130	2.7	13	10	50	29	2	0.25	0.18

Variable Speed High Pressure									
RPM		Gal/H		Lt/H		Pressure		HP	Kw
Min	Max	Min	Max	Min	Max	PSI	BAR		
2	9	0.1	1	0.5	3	174	12	0.25	0.18
3	13	0.2	1	0.8	5	174	12	0.25	0.18
3	15	0.3	1	1.0	5	174	12	0.25	0.18
4	20	0.3	2	1.3	7	174	12	0.25	0.18
5	26	0.5	2	1.8	9	174	12	0.25	0.18
7	33	0.6	3	2.3	12	174	12	0.25	0.18
10	46	0.9	4	3.2	16	174	12	0.25	0.18
14	65	1.2	6	4.7	23	174	12	0.25	0.18



DIMENSIONS												
MOD.	Ømm	Z	LT/RPM	MAXBAR	A mm	B	C	D	F	G	H	L
PSF3S	5	1/2" NPT	0.006	12	210	160	112	94	237	110	238	214



DIMENSIONS												
MOD.	Z	E	D	M	N	P	O	I	R1	Q	S	K
PSF3S	1/2" NPT	86	18	87	60	108	M8	88	67	160	4	31

