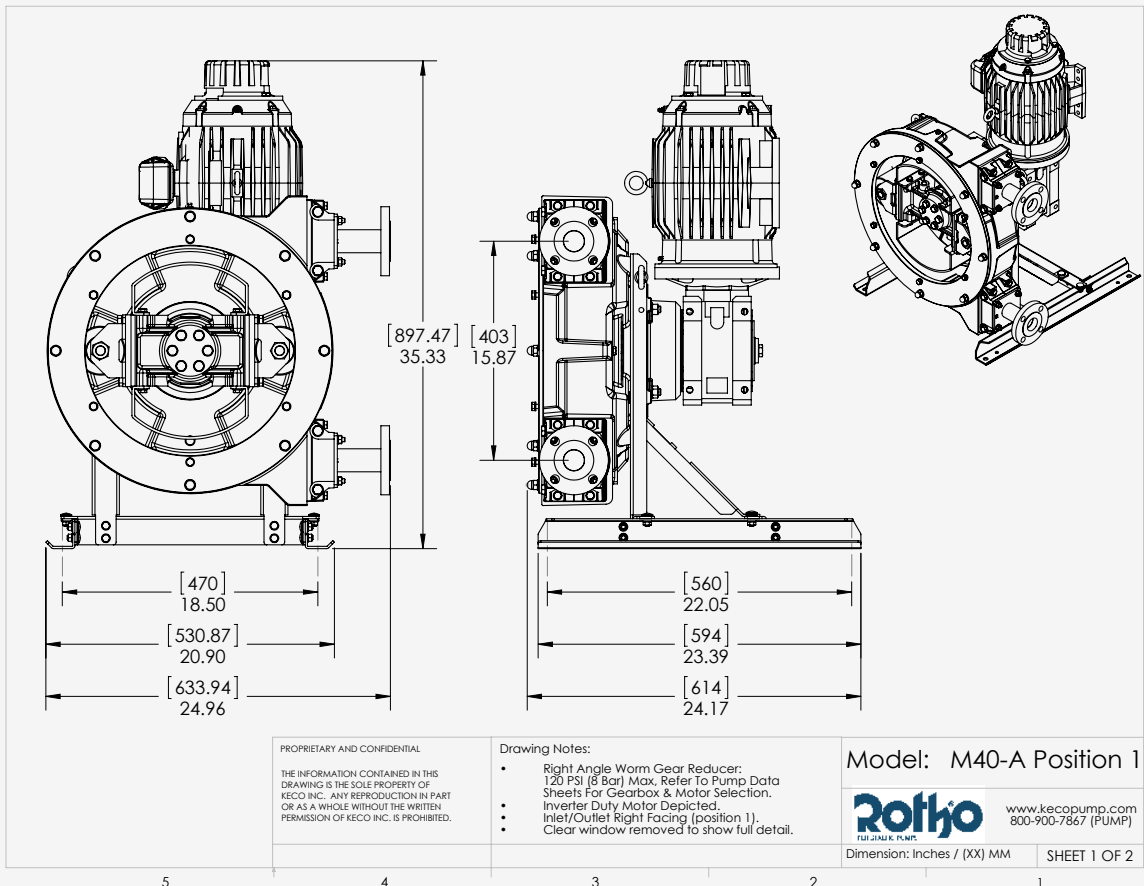
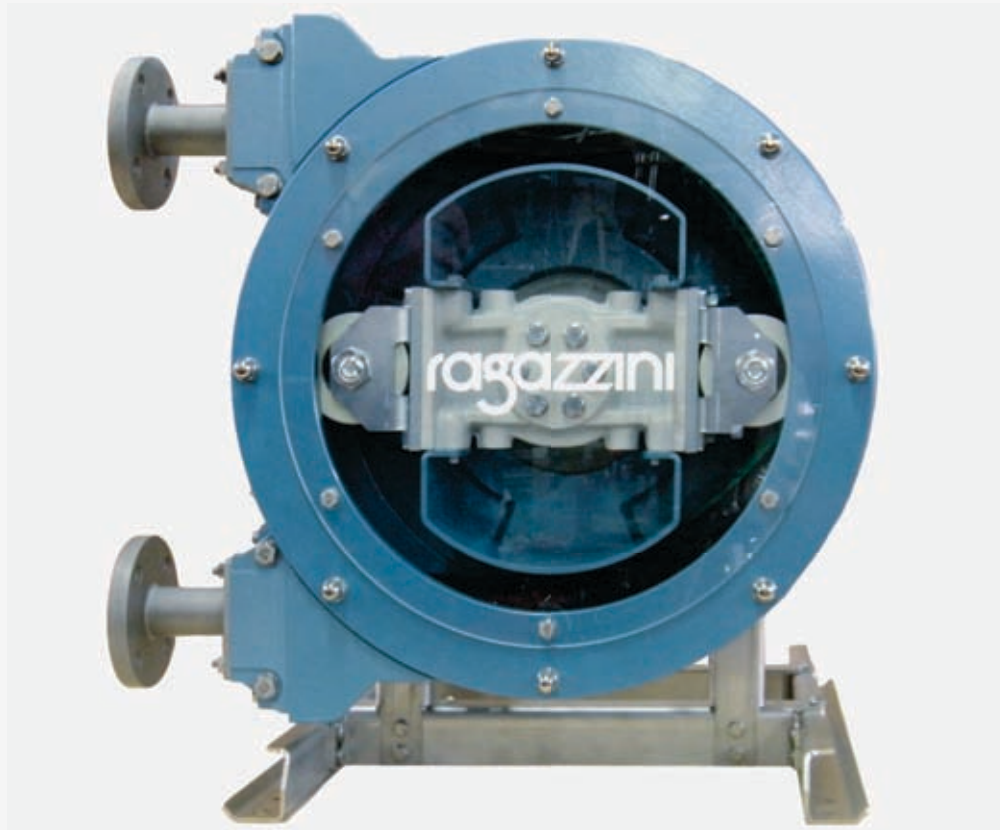


# M40

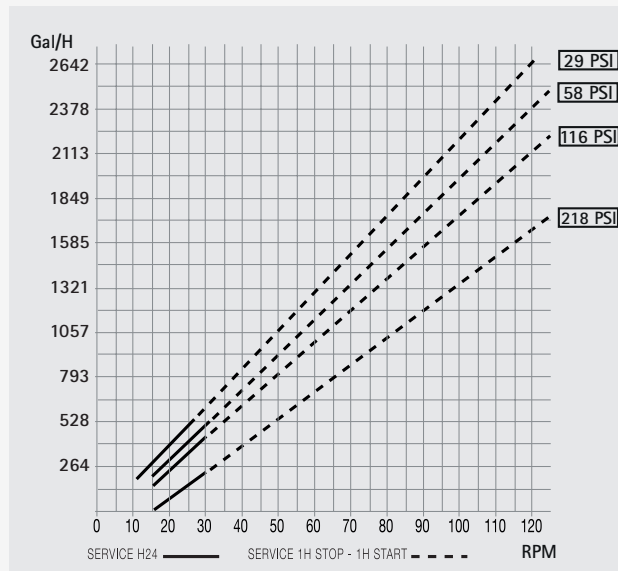


Low Pressure						
RPM	Gal/H	Lt/H	Pressure		HP	Kw
			PSI	BAR		
18	382	1447	58	4	1	0.75
22	470	1779	58	4	1	0.75
27	580	2195	58	4	1	0.75
31	668	2528	58	4	2	1.5
38	822	3110	58	4	2	1.5
44	954	3610	58	4	2	1.5
58	1261	4774	58	4	2	1.5
76	1657	6272	58	4	3	2.2
88	1921	7270	58	4	3	2.2
117	2558	9682	58	4	5	3

Medium Pressure						
RPM	Gal/H	Lt/H	Pressure		HP	Kw
			PSI	BAR		
14	288	1090	58	4	1	0.75
18	374	1416	58	4	1	0.75
22	460	1742	73	5	2	1.5
25	525	1987	73	5	2	1.5
31	654	2476	73	5	2	1.5
36	762	2883	73	5	3	2.2
47	998	3780	73	5	3	2.2
62	1321	5002	73	5	3	2.2
71	1515	5736	73	5	3	2.2
95	2032	7692	58	4	5	3

High Pressure						
RPM	Gal/H	Lt/H	Pressure		HP	Kw
			PSI	BAR		
14	223	843	174	12	2	1.5
15	242	918	174	12	2	1.5
17	282	1067	174	12	2	1.5
19	321	1217	174	12	3	2.2
22	381	1441	174	12	3	2.2
24	420	1590	174	12	3	2.2
28	499	1889	174	12	3	2.2
30	539	2039	174	12	5	3
35	637	2413	174	12	5	3
39	716	2711	174	12	5	3
46	854	3235	174	12	5	3
50	933	3533	116	8	5	3
57	1072	4057	116	8	5	3
63	1190	4505	116	8	5	3
72	1301	4924	87	6	5	3
80	1459	5522	58	4	5	3
90	1656	6269	58	4	5	3

Max Pressure						
RPM	Gal/H	Lt/H	Pressure		HP	Kw
			PSI	BAR		
12	26	97	290	20	2	1.5
14	57	217	290	20	2	1.5
17	105	397	290	20	3	2.2
20	152	577	290	20	3	2.2
22	184	697	290	20	3	2.2
27	263	996	290	20	5	3
31	326	1236	290	20	5	3
40	469	1775	290	20	5	4
50	627	2374	232	16	7.5	5.5



Variable Speed Low Pressure									
RPM	Gal/H		Lt/H		Pressure		HP	Kw	
	Min	Max	Min	Max	PSI	BAR			
1.9	10	28	206	107	781	58	4	1	0.75
2.4	12	39	250	149	948	58	4	1	0.75
3	15	53	316	199	1197	58	4	1	0.75
3.4	17	61	360	232	1363	58	4	1	0.75
4.1	22	77	470	290	1779	58	4	2	1.5
4.8	25	92	536	349	2029	58	4	2	1.5
6.3	33	125	712	473	2695	58	4	2	1.5
8.3	43	169	932	640	3526	58	4	2	1.5
9.5	50	195	1085	740	4109	58	4	2	1.85
12.7	67	266	1459	1006	5523	29	2	2	1.85
19	100	404	2184	1530	8268	29	2	3	2.2

Variable Speed Medium Pressure									
RPM	Gal/H		Lt/H		Pressure		HP	Kw	
	Min	Max	Min	Max	PSI	BAR			
1.9	10	27	202	104	764	58	4	1	0.75
2.4	12	38	245	145	927	58	4	1	0.75
3	16	51	331	194	1253	73	5	2	1.5
3.4	18	60	374	226	1416	73	5	2	1.5
4.1	22	75	460	283	1742	73	5	2	1.5
4.8	25	90	525	340	1987	73	5	2	1.5
6.3	33	122	697	463	2639	73	5	2	1.85
8.3	43	165	912	626	3454	73	5	2	1.85
9.5	50	191	1063	723	4024	73	5	3	2.2
12.7	67	260	1429	984	5410	73	5	5	3
19	100	355	2099	1345	7947	44	3	5	3

Variable Speed High Pressure									
RPM	Gal/H		Lt/H		Pressure		HP	Kw	
	Min	Max	Min	Max	PSI	BAR			
1.9	9	41	194	155	733	116	8	1	0.75
2	10	43	215	163	815	116	8	1	0.75
2.3	12	50	258	187	978	116	8	1	0.75
2.6	13	56	280	212	1059	116	8	2	1.5
3	16	65	344	244	1304	116	8	2	1.5
3.2	17	69	366	261	1385	116	8	2	1.5
3.7	19	80	409	302	1548	116	8	2	1.5
4	21	86	452	326	1711	116	8	2	1.5
4.7	25	101	538	383	2037	116	8	2	1.85
5.2	27	112	581	424	2200	116	8	2	1.85
6.1	32	131	689	497	2608	116	8	3	2.2
6.7	35	144	754	546	2852	116	8	3	2.2
7.6	40	164	861	619	3260	116	8	5	3
8.4	44	181	947	685	3586	116	8	5	3
9.6	51	207	1098	782	4156	116	8	5	3
10.7	56	230	1206	872	4564	87	6	5	3
12	63	258	1356	978	5134	87	6	5	3
17	89	366	1916	1385	7253	58	4	5	3