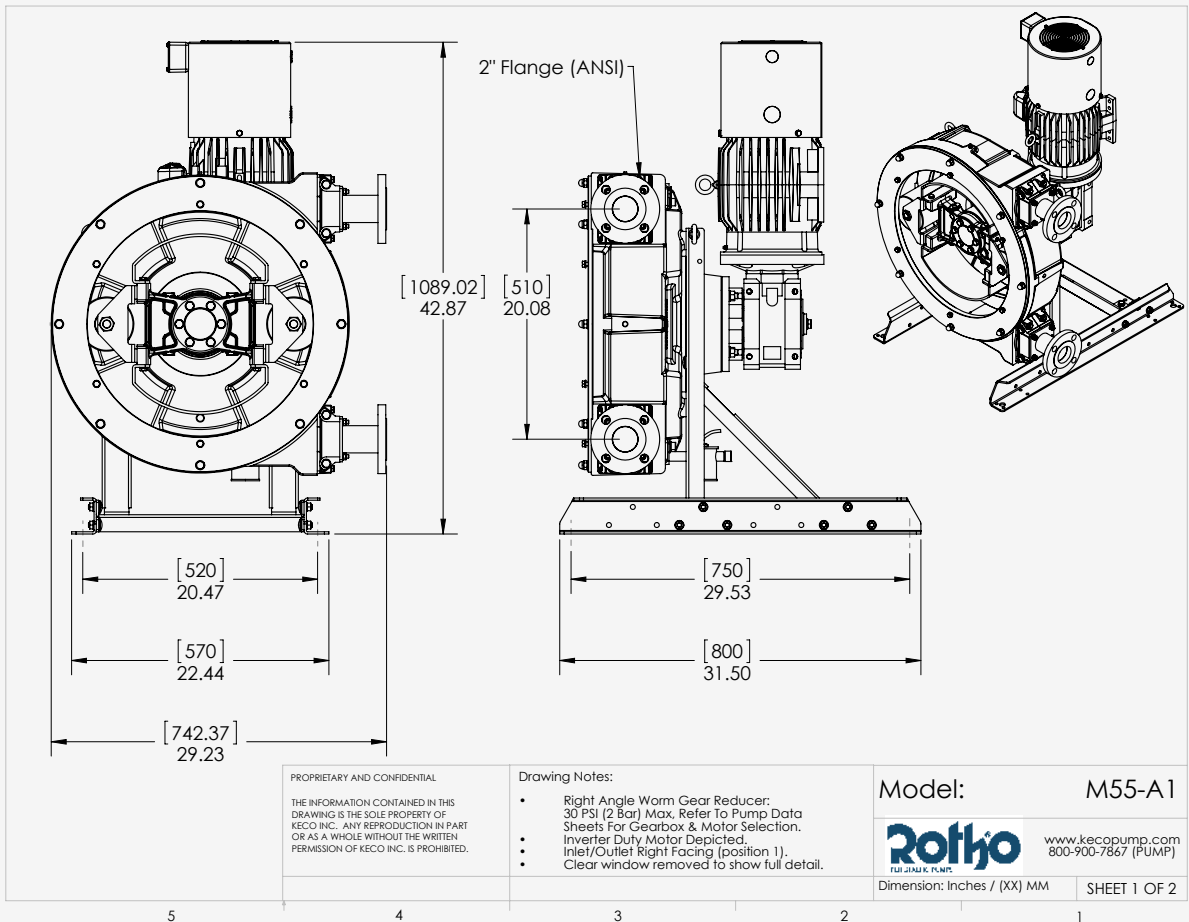


M55

S5 S10 S16 S26

M34 M40 M55 M68

L76 LD76 L90 LD90 L114 LD114 L127 LD127

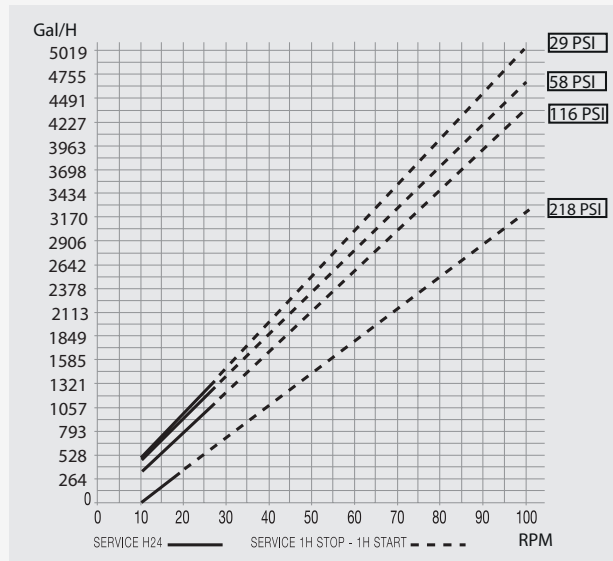


Low Pressure						
RPM	Gal/H	Lt/H	Pressure		HP	Kw
			PSI	BAR		
15	657	2486	58	4	2	1.5
18	806	3053	58	4	2	1.5
23	1056	3997	58	4	2	1.5
26	1205	4563	58	4	3	2.2
32	1505	5696	58	4	3	2.2
36	1704	6451	58	4	3	2.2
48	2303	8717	58	4	5	3
63	3051	11549	58	4	5	4
73	3550	13437	58	4	5	4
97	4747	17968	29	2	5	4

Medium Pressure						
RPM	Gal/H	Lt/H	Pressure		HP	Kw
			PSI	BAR		
14	668	2528	58	4	2	1.5
16	768	2906	58	4	2	1.5
18	867	3283	58	4	2	1.5
20	967	3661	58	4	2	1.5
22	1067	4038	58	4	2	1.5
25	1216	4605	58	4	2	1.5
28	1366	5171	58	4	3	2.2
31	1516	5738	58	4	3	2.2
36	1765	6682	58	4	3	2.2
39	1915	7248	58	4	3	2.2
48	2364	8947	58	4	5	3
56	2763	10458	58	4	5	3
62	3062	11590	58	4	5	4
69	3411	12912	58	4	5	4
77	3810	14422	44	3	5	4
87	4309	16310	29	2	5	4
97	4808	18198	29	2	5	4

High Pressure						
RPM	Gal/H	Lt/H	Pressure		HP	Kw
			PSI	BAR		
14	506	1914	116	8	3	2.2
16	595	2253	116	8	3	2.2
18	685	2592	116	8	3	2.2
20	774	2931	116	8	3	2.2
22	864	3270	116	8	3	2.2
25	998	3779	116	8	5	3
28	1133	4288	116	8	5	3
31	1267	4797	116	8	5	3
36	1491	5645	116	8	5	4
39	1626	6154	116	8	5	4
48	2029	7680	87	6	5	4
56	2387	9037	73	5	5	4
62	2656	10054	58	4	5	4
69	2970	11242	58	4	5	4
77	3328	12598	44	3	5	4
87	3776	14294	29	2	5	4
97	4224	15990	29	2	5	4

Max Pressure						
RPM	Gal/H	Lt/H	Pressure		HP	Kw
			PSI	BAR		
14	130	493	218	15	5	3
16	202	765	218	15	5	3
17	238	901	218	15	5	3
20	346	1309	218	15	5	4
21	382	1445	218	15	5	4
25	525	1989	218	15	5	4
27	597	2261	218	15	7	5.5
30	705	2669	218	15	7	5.5



Variable Speed Low Pressure										
RPM		Gal/H		Lt/H		Pressure		HP	Kw	
Min	Max	Min	Max	Min	Max	PSI	BAR			
1.9	9	64	418	244	1584	58	4	1	0.75	
2	10	69	468	262	1773	58	4	1	0.75	
2.4	13	89	618	338	2339	58	4	2	1.5	
2.6	14	99	668	376	2528	58	4	2	1.5	
2.9	15	114	718	432	2717	58	4	2	1.5	
3.2	17	129	817	489	3094	58	4	2	1.5	
3.7	20	154	967	583	3661	58	4	2	1.5	
4.1	21	174	1017	659	3850	58	4	2	1.5	
4.7	25	204	1216	772	4605	58	4	3	2.2	
5.1	27	224	1316	848	4982	58	4	3	2.2	
6.3	33	284	1615	1074	6115	58	4	3	2.2	
7.3	39	334	1915	1263	7248	58	4	5	3	
8.1	43	374	2114	1414	8003	58	4	5	3	
9	48	418	2364	1584	8947	58	4	5	3	
10.1	53	473	2613	1792	9891	58	4	5	4	
11.4	60	538	2962	2037	11213	58	4	5	4	
12.7	67	603	3311	2283	12534	51	3.5	5	4	
16.1	85	773	4209	2924	15933	29	2	5	4	

Variable Speed Medium Pressure										
RPM		Gal/H		Lt/H		Pressure		HP	Kw	
Min	Max	Min	Max	Min	Max	PSI	BAR			
1.9	10	62	458	236	1734	116	8	1	2.2	
2	11	67	507	255	1919	116	8	3	2.2	
2.4	13	87	605	329	2289	116	8	3	2.2	
2.6	14	97	654	366	2474	116	8	3	2.2	
2.9	15	111	702	421	2659	116	8	3	2.2	
3.2	17	126	800	477	3029	116	8	5	3	
3.7	20	150	947	569	3584	116	8	5	3	
4.1	21	170	996	643	3769	116	8	5	3	
4.7	25	199	1191	754	4509	116	8	5	4	
5.1	27	219	1289	828	4879	116	8	5	4	
6.3	33	277	1582	1050	5988	116	8	5	4	
7.3	39	326	1875	1235	7098	87	6	7	5.5	
8.1	43	365	2071	1383	7838	87	6	7	5.5	
9	48	409	2315	1549	8763	87	6	7	5.5	
10.1	53	463	2559	1753	9688	87	6	7	5.5	
11.4	60	527	2901	1993	10982	87	6	10	7.5	
12.7	67	590	3243	2234	12277	87	6	10	7.5	
16.1	85	756	4123	2863	15606	58	4	10	7.5	

Variable Speed High Pressure										
RPM		Gal/H		Lt/H		Pressure		HP	Kw	
Min	Max	Min	Max	Min	Max	PSI	BAR			
1.8	10	54	441	206	1670	174	12	3	2.2	
2.1	11	69	488	260	1849	174	12	3	2.2	
2.3	12	78	536	295	2028	174	12	5	3	
2.6	13	92	583	349	2206	174	12	5	3	
2.8	15	102	677	385	2563	174	12	5	3	
3.2	17	121	771	456	2920	174	12	5	4	
3.6	19	139	866	528	3277	174	12	5	4	
4	21	158	960	599	3635	174	12	5	4	
5.3	28	220	1290	831	4884	174	12	7	5.5	