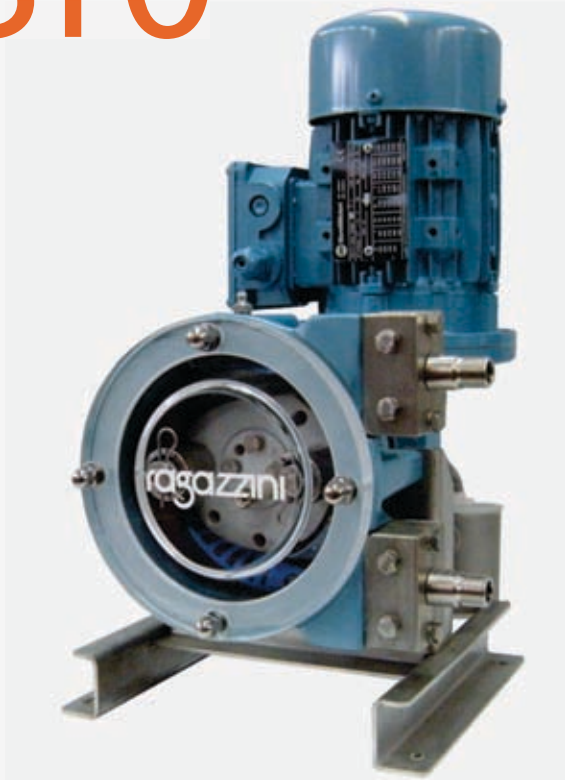


S10

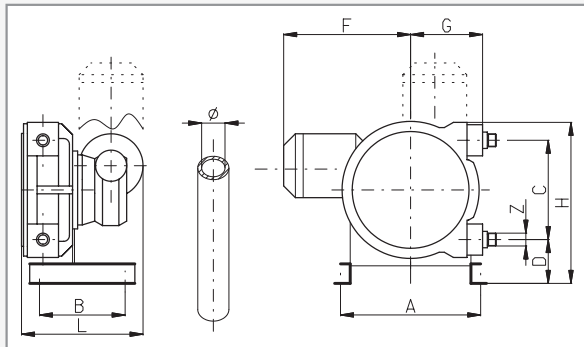


Low Pressure						
RPM	Gal/H	Lt/H	Pressure		HP	Kw
			PSI	BAR		
14	5	20	58	4	0.25	0.18
20	7	28	58	4	0.25	0.18
23	9	32	58	4	0.25	0.18
30	11	42	58	4	0.25	0.18
40	15	56	58	4	0.25	0.18
50	19	70	58	4	0.25	0.18
70	26	99	58	4	0.25	0.18
100	37	141	29	2	0.25	0.18
140	52	198	29	2	0.25	0.18

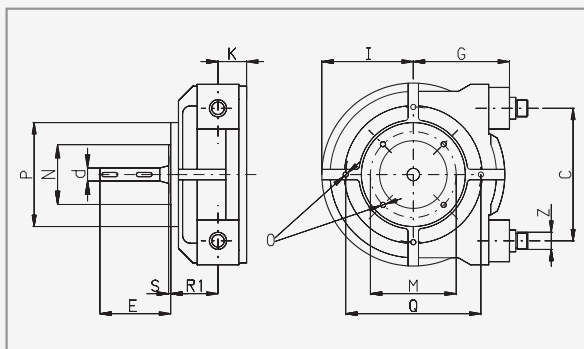
High Pressure						
RPM	Gal/H	Lt/H	Pressure		HP	Kw
			PSI	BAR		
14	5	19	116	8	0.25	0.18
20	7	27	116	8	0.25	0.18
23	8	32	116	8	0.25	0.18
30	11	41	116	8	0.25	0.18
40	15	55	116	8	0.25	0.18
50	18	69	116	8	0.25	0.18
70	26	97	116	8	0.25	0.18
100	37	138	116	8	0.25	0.18

Variable Speed Low Pressure									
RPM		Gal/H		Lt/H		Pressure		HP	Kw
Min	Max	Min	Max	Min	Max	PSI	BAR		
2	9	1	3	2	12	58	4	0.25	0.18
3	13	1	5	3	18	58	4	0.25	0.18
3	15	1	6	4	21	58	4	0.25	0.18
4	20	1	7	5	28	58	4	0.25	0.18
5	26	2	10	7	36	58	4	0.25	0.18
7	33	2	12	9	46	58	4	0.25	0.18
10	46	3	17	13	65	58	4	0.25	0.18
14	65	5	24	19	92	58	4	0.25	0.18
19	91	7	34	27	129	29	2	0.25	0.18
27	130	10	49	38	184	29	2	0.25	0.18

Variable Speed High Pressure									
RPM		Gal/H		Lt/H		Pressure		HP	Kw
Min	Max	Min	Max	Min	Max	PSI	BAR		
2	9	1	3	2	12	116	8	0.25	0.18
3	13	1	5	3	18	116	8	0.25	0.18
3	15	1	5	4	20	116	8	0.25	0.18
4	20	1	7	5	27	116	8	0.25	0.18
5	26	2	9	7	36	116	8	0.25	0.18
7	33	2	12	9	45	116	8	0.25	0.18
10	46	3	17	13	63	116	8	0.25	0.18
14	65	5	24	19	90	116	6	0.25	0.18



DIMENSIONS												
MOD.	Ø mm	Z	LT/RPM	MAXBAR	A mm	B	C	D	F	G	H	L
PSF3	10	1/2" NPT	0.024	8	210	160	112	94	237	110	238	214



DIMENSIONS												
MOD.	Z	E	D	M	N	P	O	I	R1	Q	S	K
PSF3	1/2" NPT	86	18	87	60	108	M8	88	67	160	4	31

